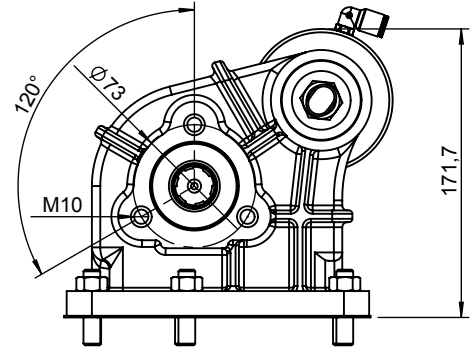
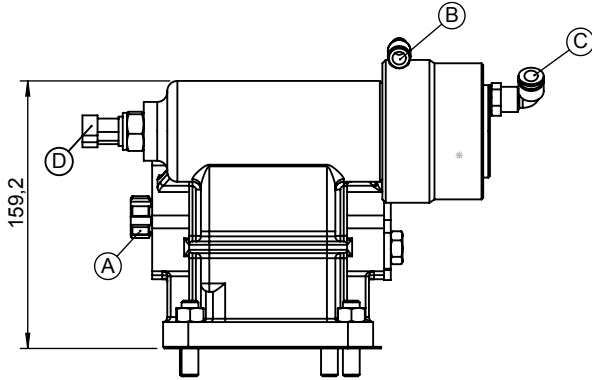
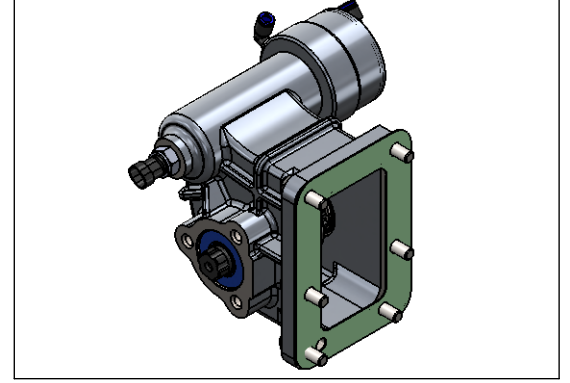
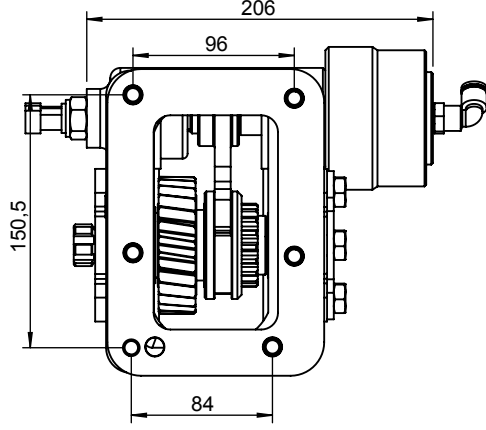


Araç Tipi Vehicle Type	EURO 5 TF A35L DUONIC / TF B35 DUONIC / TF B75 DUONIC / TF B75L DUONIC / 3C13 / 7C15 / 6C18 / FE 125 / FEC52S / FG 4X4 / FGB72S / FE 160 / FEC72S / FEC72W / FE 180 / FEC92S / 515 / 516 / 715 / 815 CANTER CANTER 516-2.0TFEA45C2/2471-MIT-Canter-2.0T-FEB45C2E2n2/4.0TFEW60-75E2/4.5TFEW82G2/2.0TFEW45E2 CANTER 413 / CANTER 515 / CANTER 615 / CANTER 715 / CANTER 815 / CANTER 918 / B35L / B75L EURO 5 FEA21EL3SA21 / FEB21CL3SA22 / FEB91EL3SA23 / FEB91GL3SA23 / FEB91EL3SA29
Şanzıman Tipi Gearbox Type	MO 38 S 6 (5,397) AMT DUONIC - 6 VİTES OTOMATİK ŞANZIMAN

Ürün Kodu / Product Code	MTS.01.38S6V.CT.KF
---------------------------------	---------------------------

Ürün Görünümleri / Products View



Opsiyonlar / Options

A : PTO Çıkışı (Standart DIN 5463 6X21X25 UNI 3 Delikli)
Pistonlu pompaya akuple (4 delikli ISO bağlantı)
Kaplınli (flanşlı bağlantı)
B : Vakum Sistemi Devreye Alma (R 1/8")
C : Vakum Sistemi Devreden Çıkarma (R 1/4")
D : Müşir

A : PTO Output (Standard DIN 5463 6X21X25 UNI 3 Bolt)
Direct mounting ISO 4 bolt mtg. adapter
Drive flange
B : Vacuum System Engage (R 1/8")
C : Vacuum System Disengage (R 1/4")
D : Sensor

Teknik Bilgi / Technical Data

Güç / Power (Kw)	Maksimum Tork / Maximum Torque		Çevrim Oranı Ratio	Bağlantı Şekli Mounting Side	Kumanda Kontrol Control Type
	Nm	Kgm			
1000 Dev. / Dak.				SOL YAN/LEFT SIDE	VAKUMLU/VACUUM
21,8	208	23	1/1	Ağırlık / Weight (Kg)	Dönüş Yönü / Rotation Sense
				6	SAĞ/CLOCKWISE(CW)



KOZANOĞLU
KOZMAKSAN

Hidrolik Pompa ve Ara Şanzıman P.T.O. İmalat San. ve Tic. Ltd. Şti.
Hydraulic Pumps & Power Take-Offs Manufacturing Limited Co.

Ofis / Office
Tel. +90 312 354 05 39
Fax +90 312 354 34 59
7. Sokak No: 9
Ostim / ANKARA
e-mail: info@kozmaksan.com.tr

Fabrika / Factory
Tel. +90 312 267 39 71
Fax +90 312 267 38 72
AOS. 1. OSB. Erkunt Cad. No: 6
Sincan / ANKARA
Website: www.kozmaksan.com.tr